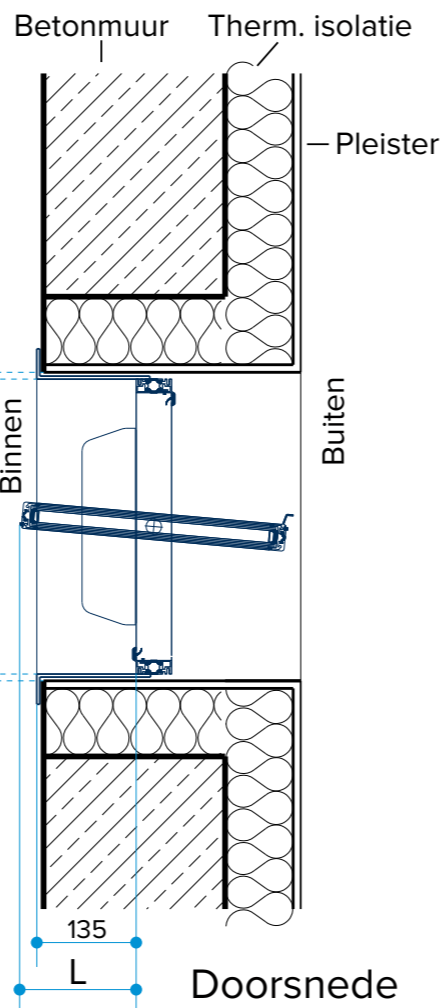
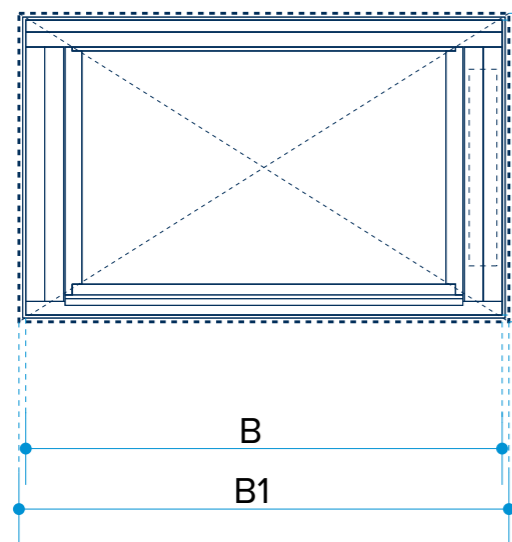


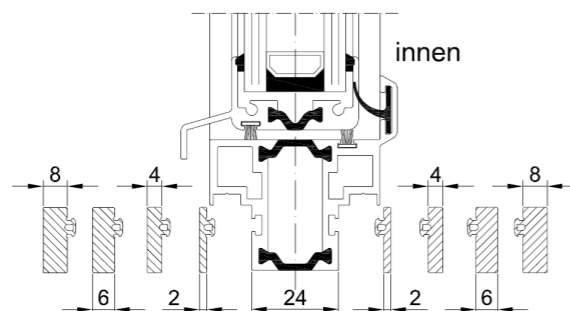
S9-iVt-05 LF-MR

Buitenaanzicht



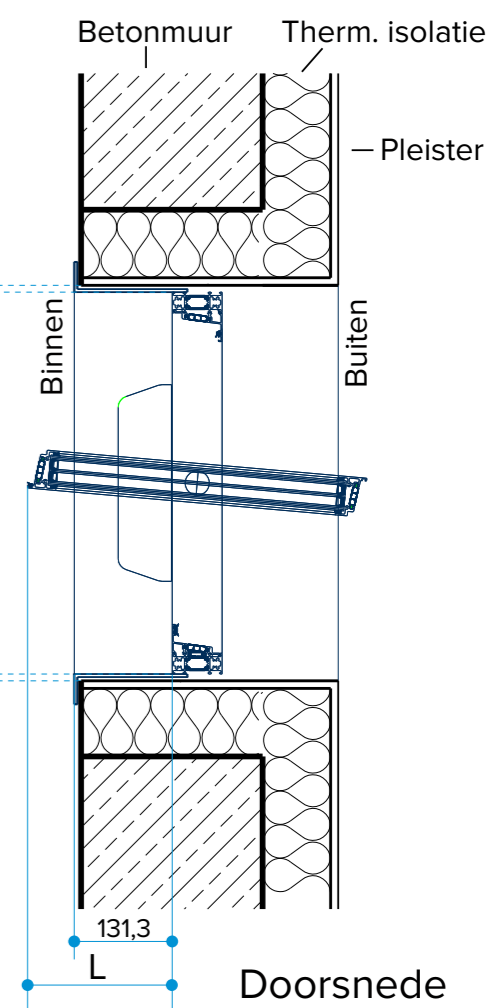
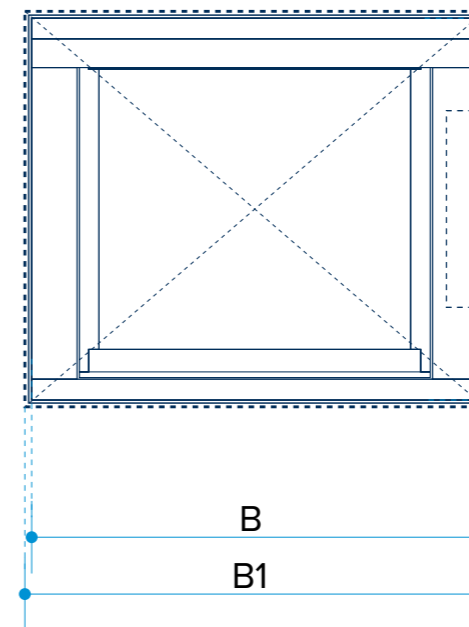
Frame ook verkrijgbaar als klemprofiel

Frame type 2



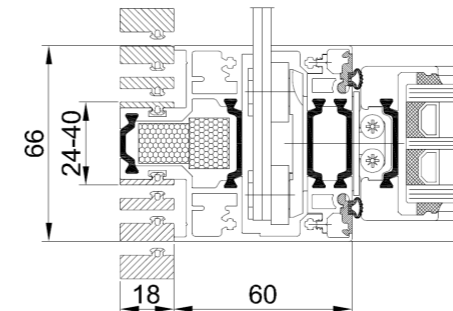
Tairmo LF-MR

Buitenaanzicht

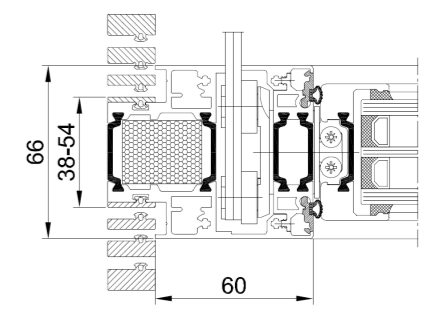


Frame ook verkrijgbaar als klemprofiel

Frame type 2



Frame type 3



S9-iVt-05 LF-MR* = Lamellenvenster bestaande uit sandwichpaneel, incl. montageframe

Artikelaanduiding volgens elementafmetingen (mm) BxH	420x420	570x570	775x775
Netto ventilatieoppervlak (m ²)	0,10	0,20	0,39
Ruwbouwopening (mm) B1xH1	450x450	600x600	805x805
Vensterlengte (mm) L	169,1	111,2	101,1
U _P -waarde paneel (W/m ² K)	1,0	1,0	1,0
U _W -waarde (W/m ² K)	2,5	2,3	2,1
Aantal lamellen	1	2	3
Artikelnummer	01.950.00	01.952.00	01.953.00

*Lamellenvenster, ook met dubbel isolatieglas mogelijk.
Andere groottes op aanvraag.

Tairmo LF-MR* = Lamellenvenster met driedubbel isolatieglas, incl. montageframe

Artikelaanduiding volgens elementafmetingen (mm) BxH	800x350	590x505	740x505	815x815
Netto ventilatieoppervlak (m ²)	0,11	0,15	0,20	0,40
Ruwbouwopening (mm) B1xH1	830x380	620x535	770x535	845x845
Vensterlengte (mm) L	114,2	191,4	191,4	162,4
U _P -waarde paneel (W/m ² K)	0,7	0,7	0,7	0,7
U _W -waarde (W/m ² K)	1,9	1,8	1,7	1,6
Aantal lamellen	1	1	1	2
Artikelnummer	01.956.00	01.957.00	01.958.00	01.959.00

*Lamellenvenster, ook als sandwichpaneel mogelijk.
Andere groottes op aanvraag.



Lamellenvenster S9-iVt-05 LF-MR

Lamellenvenster Tairmo LF-MR

Verticale inbouw (gevel)

Datum: 19/05/2020