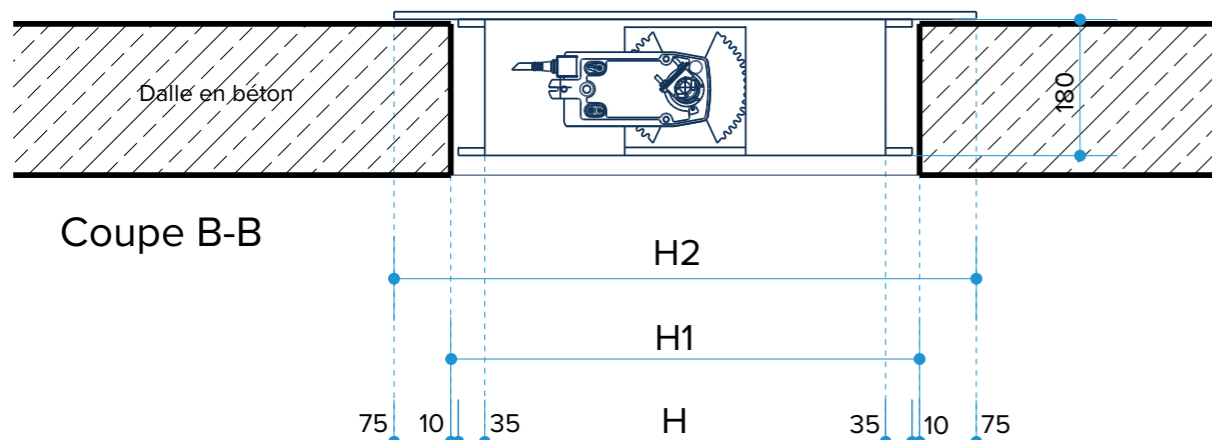
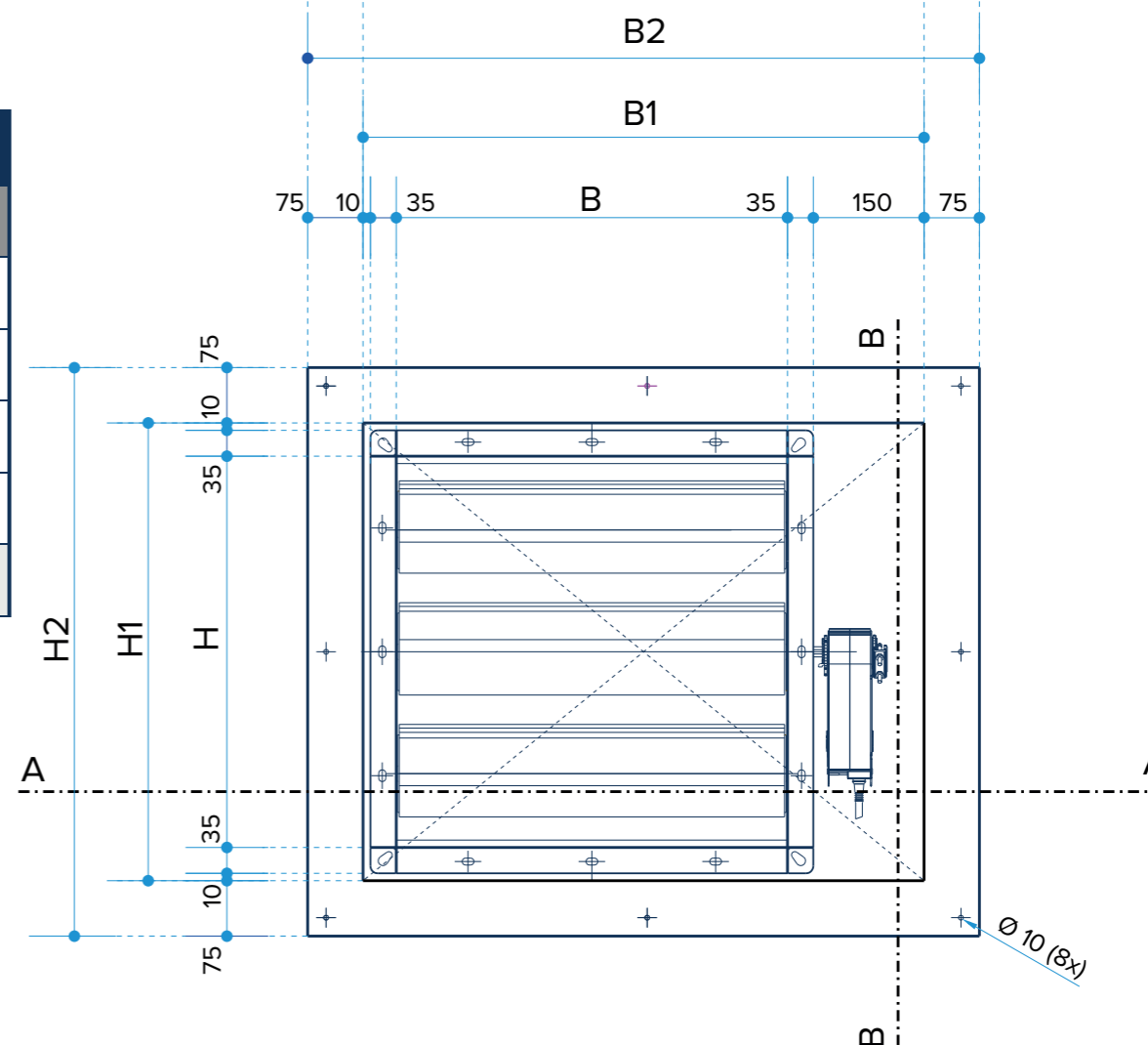
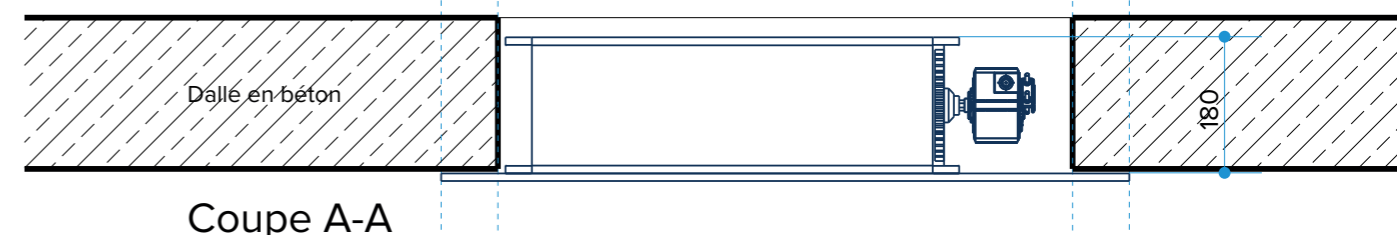
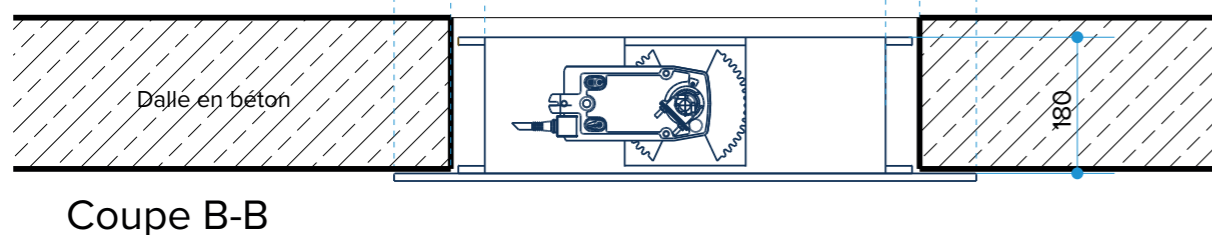


MONTAGE DEPUIS LA TOITURE



MONTAGE DEPUIS LA GAINE



JK-180 HV = Registre de ventilation avec tôle de montage et moteur à ressort de rappel JK-180 HV-dB = Registre de ventilation avec tôle de montage et moteur à courant continu							
Dénomination selon l'ouverture de ventilation du registre (mm) BxH	360x360	470x360	530x530	700x700	860x860	1030x1030*	1200x1200*
Surface nette de ventilation (m ²)	0,10	0,13	0,23	0,41	0,62	0,90	1,22
Réservation conseillée à prévoir (mm) B1xH1	590x450	700x450	760x620	930x790	1090x950	1260x1120	1430x1290
Dimensions tôle de montage (mm) B2xH2	740x600	850x600	910x770	1080x940	1240x1100	1410x1270	1580x1440
Numéro d'article JK-180 HV	01.723.00	01.723.50	01.726.00	01.725.00	01.727.00	01.728.00	01.729.00
Numéro d'article JK-180 HV-dB	01.723.99	01.723.95	01.726.99	01.725.99	01.727.99	-	-

* Ces tailles ne sont pas disponibles avec un moteur à courant continu.



JK-180 HV
JK-180 HV-dB

Registre de ventilation avec tôle de montage
Montage horizontal ou vertical (façade)

Date: 11/06/2020